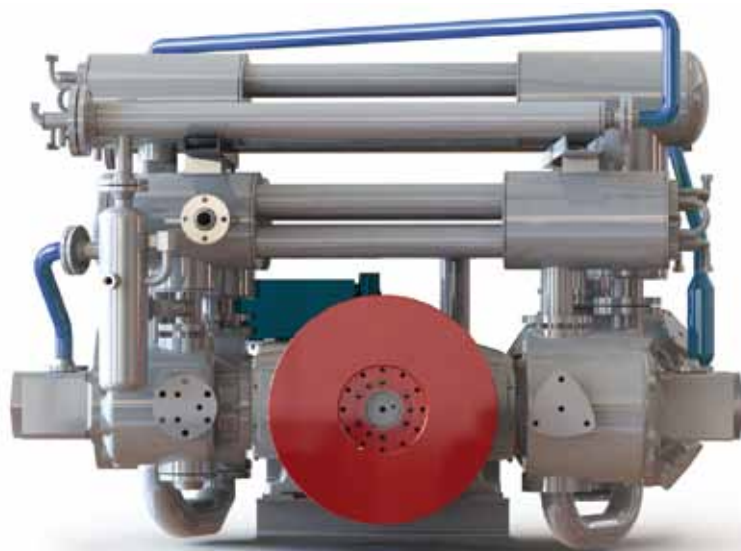




КРАСНОДАРСКИЙ КОМПРЕССОРНЫЙ ЗАВОД

КАТАЛОГ

КОМПРЕССОРЫ ПОРШНЕВЫЕ И ВИНТОВЫЕ



www.tegas.ru



ПРОМЫШЛЕННАЯ ГРУППА ТЕГАС



ТЕГАС, ООО

Производственное предприятие

Азотные установки,
Кислородные станции,
Газоразделительное оборудование



ККЗ - Краснодарский Компрессорный Завод, ООО

Производственное предприятие

Компрессорное оборудование,
Передвижные и блочно-модульные компрессорные, азотные станции,
Аппаратура подготовки воздуха



НСК Тегас - нефтесервисная компания, ООО

Аренда оборудования, сервисные услуги

Аренда азотных и воздушных станций,
Склады запчастей в Сургуте и Краснодаре,
Оперативная нефтесервисная бригада



Тегас Электрик, ООО

Научно-производственное предприятие

Разработка и производство светодиодных ламп и светильников



Строительная компания ТЕГАС, ООО

Общестроительные работы, обустройство и отделка

Строительные работы на объектах газо- и нефтедобычи,
Возведение складских, цеховых помещений.



Патентное агентство ТЕГАС, ООО

Защита прав на объекты интеллектуальной собственности

Представление интересов заказчика в патентных организациях
Содействие в получении охранных документов



ТЕГАС-Сертификация, ООО

Сертификация, таможенное оформление, грузоперевозки

Сертификация ГОСТ-Р, ISO, ОТТС
Подготовка документов в Ростехнадзор, ВНИИС
Разработка ТУ
Таможенный брокер



промышленная группа



КРАСНОДАРСКИЙ КОМПРЕССОРНЫЙ ЗАВОД

г. Краснодар: +7 (861) 299-09-09
www.tegas.ru

ПРОМЫШЛЕННЫЕ КОМПРЕССОРЫ

Краснодарский Компрессорный Завод, входящий в промышленную группу ТЕГАС – ведущий в России производитель компрессорного оборудования и техники на его основе. Промышленная группа ТЕГАС сама использует компрессоры ККЗ в производстве азотных станций, воздушных компрессорных станций и другого компрессорного оборудования.

Базовые модели компрессоров

Поршневые воздушные

3-11 стр.

Поршневые газовые

12-16 стр.

Поршневые без смазки

17-20 стр.

Поршневые дожимающие

21-25 стр.

Винтовые воздушные

26-27 стр.

Широкий модельный ряд

Модельный ряд компрессорного оборудования ККЗ насчитывает около сотни позиций – как широко известные по всему бывшему СССР модели, так и новые разработки последних лет.

Компрессоры «под заказ»

ККЗ так же разрабатывает и производит компрессоры под заказ. Мы сделаем для Вас компрессоры требуемых характеристик для сжатия специфических газов, в том числе дожимающие и сухие компрессоры.

Сервис и запчасти

Сервис ККЗ – это поставка запчастей, регламентные ТО, ремонт компрессоров на территории России и СНГ. Сделайте запрос необходимых запчастей или услуг на электронную почту servis@kkzav.ru, или по телефону +7(861)299-09-09.



промышленная группа



КРАСНОДАРСКИЙ КОМПРЕССОРНЫЙ ЗАВОД

г. Краснодар: +7 (861) 299-09-09
www.tegas.ru

ВОЗДУШНЫЕ КОМПРЕССОРЫ ККЗ

Низкое давление: до 9 атмосфер

Модель	Давление, кгс/см ²	Производи- тельность, нм ³ /мин	Мощность, кВт	Охл. вода, л/мин.	Габариты, ДхШхВ, мм	Вес, кг
2ВМ2,5-8/4	3	7,6	90		1400×2050×1850	2500
2ВМ2,5-24/3	3	24	90		1400×2300×2000	2850
2ВМ4-48/3	3	48	134	27	2770×1480×1150	3500
2ВМ4-48/3С	3	48	141	27	3820×1485×1350	3920
2ВМ4-54/3	3	54	151	27	2990×1500×1070	4100
2ВМ4-54/3С	3	54	160	27	3565×1500×1070	4250
2ВМ4-20/4	4	20	90	27	3000×1500×1072	3300
2ВМ4-20/4С	4	20	90	27	3565×1500×1270	2400
202ВП-12/3М	4,5	12	49	27	1920×1975×1330	2280
305ВП-40/3	4,5	40	178	45	2560×1930×2400	5730
3С5ВП-40/3	4,5	40	183	45	2810×1930×2650	6100
ВП2-10/9М	8	12	75		1670×1260×1790	2800
2ВМ2,5-14/9	8	14,7	90		1400×2200×1750	3000
ВП3-20/9	8	22	160		2370×1620×2230	4700
4ВМ2,5-28/9	8	29	200		2400×1800×1600	6400
ВП-50/8М	8	50	300		3900×2500×3400	13000
2ВМ2,5-5/9	9	5	90		1400×2050×1850	3000
302ВП-10/8М	9	10	57	40	1650×1330×1625	2300
3С2ВП-10/8М	9	10	59	40	1860×1330×1860	3130
2ВМ4-24/9	9	24	128	108	2685×1485×2020	5300
2ВМ4-24/9С	9	24	137	110	3740×1485×2300	5800
2ВМ4-27/9	9	27	144	130	3000×1485×2100	5300
2ВМ4-27/9С	9	27	152	130	3500×1500×2050	5200
305ВП-30/8	9	30	159	135	2965×1880×2490	7300



промышленная группа



КРАСНОДАРСКИЙ КОМПРЕССОРНЫЙ ЗАВОД

г. Краснодар: +7 (861) 299-09-09
www.tegas.ru

Среднее давление: 19-71 атмосфера

Модель	Давление, кгс/см ²	Производительность, нм ³ /мин	Мощность, кВт	Охл. вода, л/мин.	Габариты, ДхШхВ, мм	Вес, кг
302ВП-6/18	19	6	52	58	1630×1330×1825	2370
505ВП-20/18	19	20	168	190	2495×1930×2365	6030
2ВМ4-15/25М2	25	15	160	90	2975×1485×2220	5000
2ВМ4-15/25СМ1	25	15	140	68	4200×1670×2480	5250
2ВМ2,5-6/30	30	6	90		1400×2700×2200	3500
2ВМ2,5-6/35	36	6	64	53	2750×1455×1825	2400
2ВМ4-13/36	36	13	148	115	3170×1485×1900	5200
2ВМ4-13/36С	36	13	155	115	3730×1485×1900	5300
305ВП-20/35	36	20	192	170	2665×1930×2415	6510
4ВМ2,5-14/40	40	14,7	200		2400×1800×1700	5400
2ВМ4-12/65М1	65	12	160	100	3175×1975×2420	5300
302ВП-5/70	71	5	64	48	2745×1885×1870	2520
2ВМ4-13/71	71	13	160	120	3477×2275×1900	4950
2ВМ4-13/71С	71	13	160	120	4039×2275×1900	5140
4ВМ2,5-14/71	71	14,7	200		2400×1800×1700	5400
305ВП-16/70	71	16	200	110	3725×2170×2740	7480

Высокое давление: 100-401 атмосфера

Модель	Давление, кгс/см ²	Производительность, нм ³ /мин	Мощность, кВт	Охл. вода, л/мин.	Габариты, ДхШхВ, мм	Вес, кг
2ВМ2,5-6/101	100	6	90		1400×2700×2200	3700
2ВМ2,5-9/101М	100	9	90		1400×2700×2200	3700
4ВМ2,5-14/101	100	14,7	250		2400×1800×1700	5400
402ВП-4/150	151	4	63	50	2960×1885×2185	2700
2ВМ4-9,6/161М1	161	9,6	142	100	3330×1500×2160	5700
2ВМ2,5-5/221	220	4,7	90		1650×2850×2200	4250
2ВМ2,5-9/220	220	9	110		1600×2700×2200	4200
7ВП-20/220	220	20	315		8630×5000×3800	14630
402ВП-4/220	221	4	68	50	3180×1855×2280	2900
4ВМ2,5-14/251	250	14	250		2510×2000×1850	5800
402ВП-4/400	401	4	73	58	3300×2245×2285	3100
2ВМ4-8/401	401	8	140	116	3845×1500×2230	6200

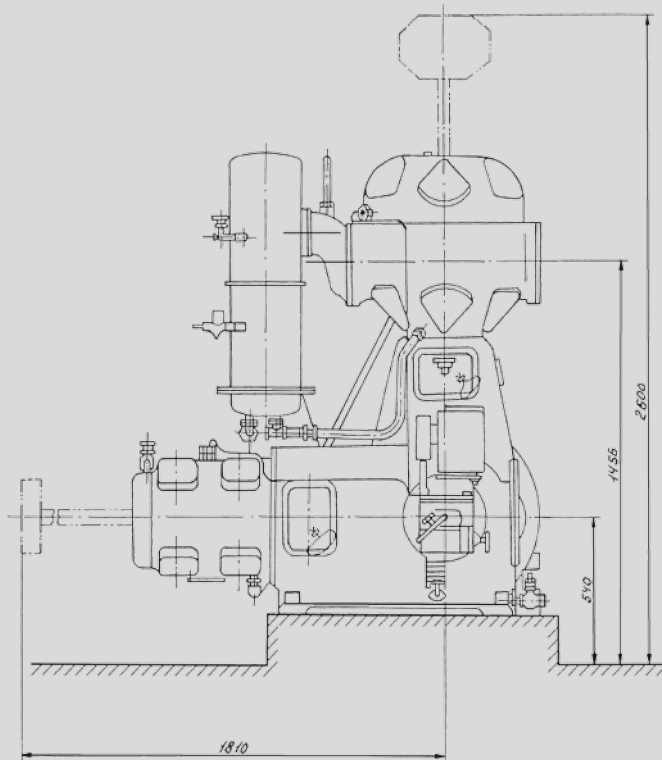


промышленная группа



КРАСНОДАРСКИЙ КОМПРЕССОРНЫЙ ЗАВОД

г. Краснодар: +7 (861) 299-09-09
www.tegas.ru



Компрессор стационарный, поршневой, крейцкопфный, двухступенчатый, угловой, с водяным охлаждением, со смазкой цилиндров и сальников. Привод осуществляется от электродвигателя, встроенного в раму компрессора. Компрессор оборудован системой автоматической защиты и сигнализации по основным параметрам. Предназначен для создания избыточного давления и подачи сжатого воздуха в качестве источника энергии для других процессов и применяется практически во всех отраслях промышленности.

Воздушный компрессор

ВП2-10/9М

Параметр

Сжимаемый газ
Объемная производительность, приведенная к начальным условиям, м³/мин
Давление нагнетания (абс), кгс/см²
Охлаждение
Тип привода компрессора
Мощность электродвигателя компрессора, кВт
Габариты (длина x ширина x высота) компрессора с электродвигателем, не более, мм
Масса в объеме поставки, не более, кг:

Значение

воздух
12
9
водяное (жидкостное)
электрический
75
1670 x 1260 x 1790
2800



промышленная группа

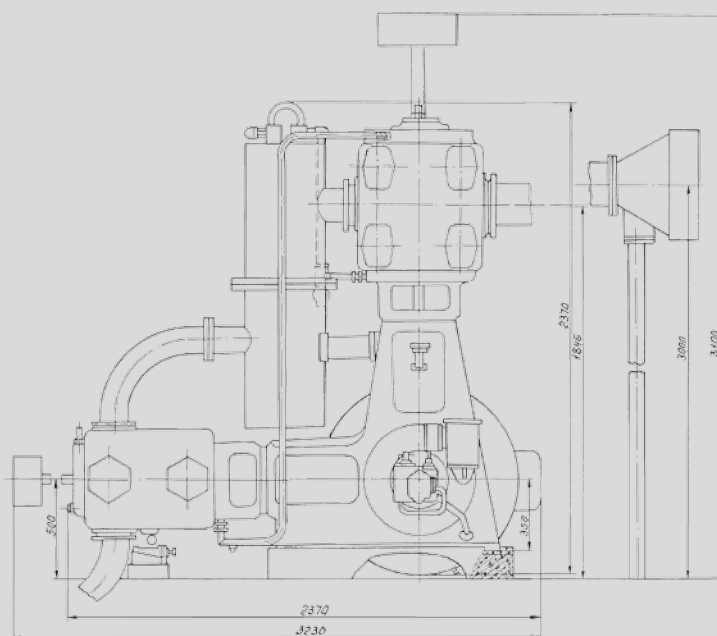


КРАСНОДАРСКИЙ КОМПРЕССОРНЫЙ ЗАВОД

г. Краснодар: +7 (861) 299-09-09
www.tegas.ru

Поршневой компрессор ВПЗ-20/9 с угловым расположением цилиндров - это модернизированная копия компрессора ВПЗ-20/8, разработанная специально для нужд структур ОАО «Российские Железные дороги» (ОАО «РЖД»). Результатом модернизации стало повышение производительности компрессора на 15% и давления нагнетания на 20%.

Новый компрессор ВПЗ-20/9 оставил за собой неоспоримые преимущества предыдущей модели - неприхотливость и надежность, обусловленные малыми оборотами компрессорной базы ВПЗ (500 об./мин), а также высокую ремонтопригодность. Некоторые экземпляры аналогичных поршневых компрессоров предыдущей линейки (ВПЗ-20/8) работают без замены более 40 (сорока) лет.



Воздушный компрессор

ВПЗ-20/9

Параметр

Сжимаемый газ

Объемная производительность, приведенная к начальным условиям, м³/минДавление нагнетания (абс), кгс/см²

Охлаждение

Тип привода компрессора

Мощность электродвигателя компрессора, кВт

Габариты (длина x ширина x высота) компрессора с электродвигателем, не более, мм

Масса в объеме поставки, не более, кг:

Значение

воздух

22

9

водяное (жидкостное)

электрический

160

2370 x 1620 x 2230

4700

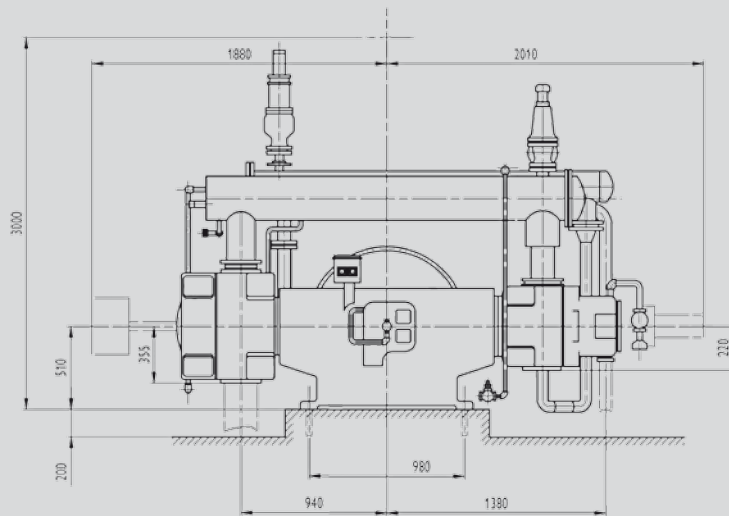


промышленная группа



КРАСНОДАРСКИЙ КОМПРЕССОРНЫЙ ЗАВОД

г. Краснодар: +7 (861) 299-09-09
www.tegas.ru



Компрессор стационарный поршневой крейцкопфный трехступенчатый оппозитный с водяным охлаждением со смазкой цилиндров и сальников. Привод осуществляется от электродвигателя, встроенного в раму компрессора. Компрессор оборудован системой автоматической защиты и сигнализации по основным параметрам. Предназначен для создания избыточного давления и подачи сжатого воздуха в качестве источника энергии для других процессов и применяется практически во всех отраслях промышленности.

Воздушный компрессор

2BM4-15/25M2

Параметр

Сжимаемый газ
Объемная производительность, приведенная к начальным условиям, м³/мин
Давление нагнетания (абс), кгс/см²
Охлаждение
Тип привода компрессора
Мощность электродвигателя компрессора, кВт
Габариты (длина x ширина x высота) компрессора с электродвигателем, не более, мм
Масса в объеме поставки, не более, кг:

Значение

воздух
15
25
водяное (жидкостное)
электрический
160
2975 x 1485 x 2220
5000



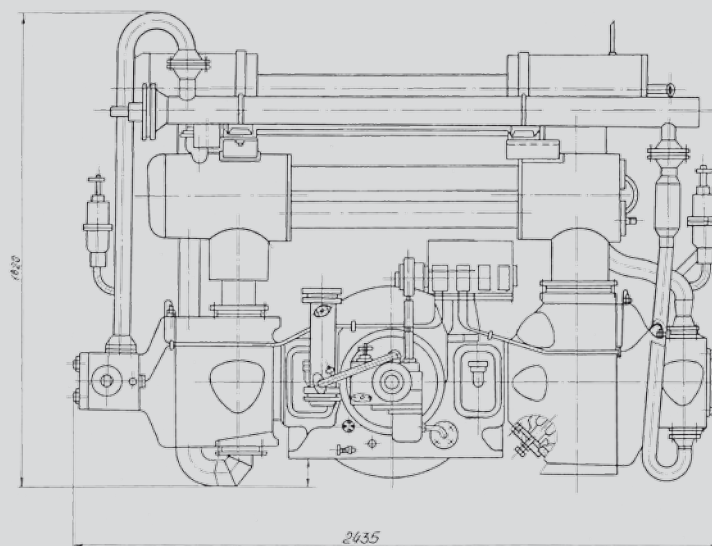
промышленная группа



КРАСНОДАРСКИЙ КОМПРЕССОРНЫЙ ЗАВОД

г. Краснодар: +7 (861) 299-09-09
www.tegas.ru

Компрессор 2BM2,5-9/101М представляет собой горизонтальную, крейцкопфную, поршневую машину многоступенчатого сжатия, выполненную на оппозитной базе М2,5. Компрессор является составной частью передвижной компрессорной станции и приводится в действие отдельно стоящим дизельным двигателем, соединяемым с валом компрессора полумуфтой. Промежуточные (межступенчатые) газоохладители расположены над цилиндрами компрессоров. Передвижные компрессорные станции с компрессорами 2BM2,5-9/101М предназначены для подачи сжатого воздуха при бурении, освоении и ремонте скважин, испытании и очистке трубопроводов.



Воздушный компрессор

2BM2,5-9/101М

Параметр

Сжимаемый газ
 Объемная производительность, приведенная к начальным условиям, м³/мин
 Давление нагнетания (абс), кгс/см²
 Охлаждение
 Тип привода компрессора
 Мощность, потребляемая компрессором, не более, кВт
 Габариты (длина x ширина x высота) компрессора с электродвигателем, не более, мм
 Масса в объеме поставки, не более, кг:

Значение

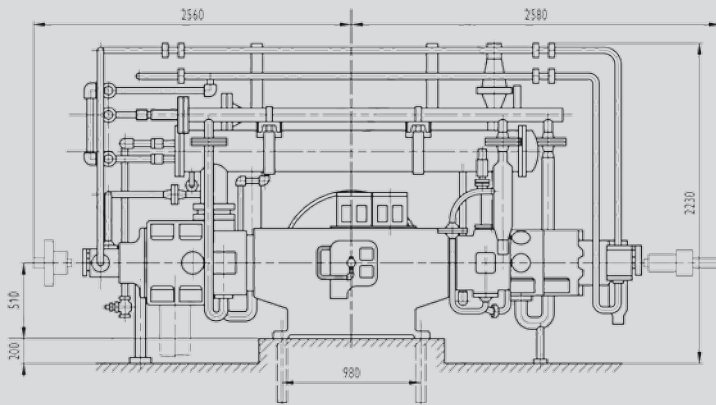
воздух
 9
 101
 водяное (жидкостное)
 дизельный
 90
 1400 x 2700 x 2200
 3700



промышленная группа



г. Краснодар: +7 (861) 299-09-09
www.tegas.ru



Компрессор стационарный поршневой крейцкопфный шестиступенчатый оппозитный с водяным охлаждением со смазкой цилиндров и сальников. Привод осуществляется от электродвигателя, встроенного в раму компрессора. Компрессор оборудован системой автоматической защиты и сигнализации по основным параметрам. Предназначен для создания избыточного давления и подачи сжатого воздуха в качестве источника энергии для других процессов и применяется практически во всех отраслях промышленности.

Воздушный компрессор

2VM4-8/401

Параметр

Сжимаемый газ
Объемная производительность, приведенная к начальным условиям, м³/мин
Давление нагнетания (абс), (кгс/см²)
Охлаждение
Тип привода компрессора
Мощность электродвигателя компрессора, кВт
Габариты (длина x ширина x высота) установки, мм
Масса в объеме поставки, не более, кг:

Значение

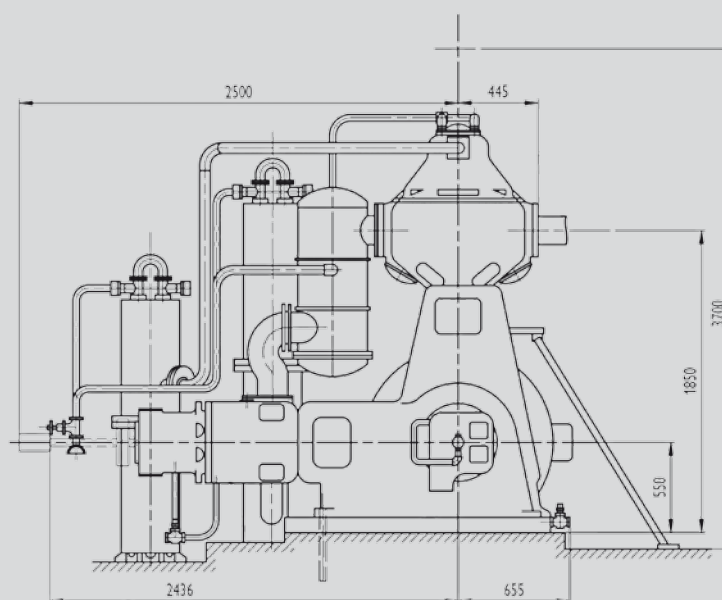
воздух
8,4
201-401
водяное (жидкостное)
электрический
200
3845 x 1500 x 2230
6200



промышленная группа

г. Краснодар: +7 (861) 299-09-09
www.tegas.ru

Компрессор стационарный, поршневой, крейцкопфный, четырехступенчатый, угловой, с водяным охлаждением, со смазкой цилиндров и сальников. Привод осуществляется от электродвигателя, встроенного в раму компрессора. Компрессор оборудован системой автоматической защиты и сигнализации по основным параметрам. Предназначен для создания избыточного давления и подачи сжатого воздуха в качестве источника энергии для других процессов и применяется практически во всех отраслях промышленности.



Воздушный компрессор

305BP-16/70

Параметр

Сжимаемый газ
 Объемная производительность, приведенная к начальным условиям, м³/мин
 Давление нагнетания (абс), (кгс/см²)
 Охлаждение
 Тип привода компрессора
 Мощность электродвигателя компрессора, кВт
 Габариты (длина x ширина x высота) компрессора с электродвигателем, не более, мм
 Масса в объеме поставки, не более, кг:

Значение

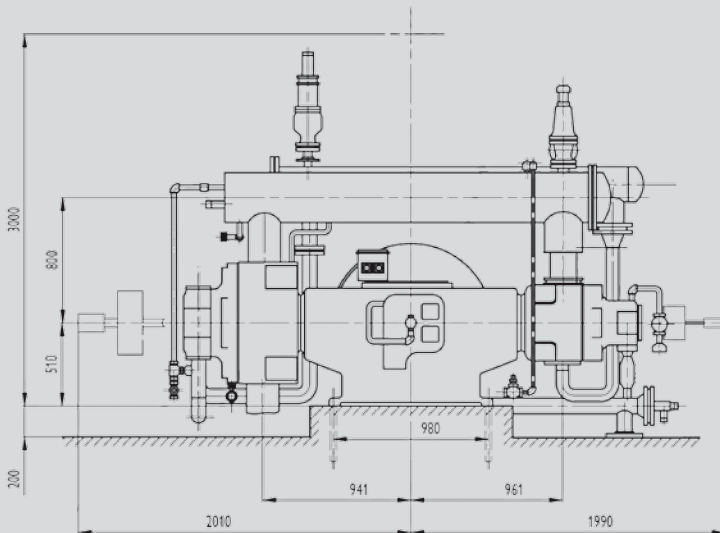
воздух
 16
 70
 водяное (жидкостное)
 электрический
 200
 3725 x 2170 x 2740
 7480



промышленная группа



г. Краснодар: +7 (861) 299-09-09
www.tegas.ru



Компрессор стационарный поршневой крейцкопфный четырехступенчатый оппозитный с водяным охлаждением со смазкой цилиндров и сальников. Привод осуществляется от электродвигателя, встроенного в раму компрессора. Компрессор оборудован системой автоматической защиты и сигнализации по основным параметрам. Предназначен для создания избыточного давления и подачи сжатого воздуха в качестве источника энергии для других процессов и применяется практически во всех отраслях промышленности.

Воздушный компрессор

2VM4-12/65M1

Параметр

Сжимаемый газ
Объемная производительность, приведенная к начальным условиям, м³/мин
Давление нагнетания (абс), кгс/см²
Охлаждение
Тип привода компрессора
Мощность электродвигателя компрессора, кВт
Габариты (длина x ширина x высота) установки, мм
Масса в объеме поставки, не более, кг:

Значение

воздух
12
65
водяное (жидкостное)
электрический
160
1375 x 1975 x 2420
5300



промышленная группа



КРАСНОДАРСКИЙ КОМПРЕССОРНЫЙ ЗАВОД

г. Краснодар: +7 (861) 299-09-09
www.tegas.ru

ГАЗОВЫЕ КОМПРЕССОРЫ ККЗ

Сжатие кислорода, аргона, азота (без смазки)

Без смазки	Модель	Давление, кгс/см ²	Производительность, нм ³ /мин	Мощность, кВт	Габариты, ДхШхВ, мм	Вес, кг
	2ГП-4/5	5	4	37	2100х1900х2100	3200
Б/С	2ГМ2,5-4/5С	5	4,5	90	1400х3200х1750	3400
Б/С	2ГМ2,5-14/9С	8	14	90	1400х3200х1750	3400
	3ГП-20/8	8	20	132	2650х1620х2650	5600
Б/С	2ГМ2,5-4/11С	11	4	55	1400х3200х1700	3100
	2ГП-6/18	18	6	75	2300х1260х2100	3300
	3ГП-12/35	35	12	160	3060х1620х2650	6000
Б/С	3ГМ2,5-5/200С	200	4,2	90	1400х3700х2200	4800
	3ГП-5/220	165/200	5	132	3180х1620х2940	7600
	2ГП-2/220М	165/200	2	75	2500х1500х2500	

Сжатие водорода

Без смазки	Модель	Давление, кгс/см ²	Производительность, нм ³ /мин	Мощность, кВт	Охл. вода, л/мин.	Габариты, ДхШхВ, мм	Вес, кг
	4С2ГП-10/8М	9	10	47	50	1960х1430х2120	2600
Б/С	2НМ4-11/9С	9	11	85	55	3500х1500х2200	3900
Б/С	2СНМ4-24/9С	9	24	139	108	3740х1485х2300	5150
Б/С	2ГМ4-24/9С	9	24	128	98	3740х1675х2300	5600
	2ГМ4-15/25Н2	25	15	128	62	2975х1675х2220	5580
	2СГМ4-15/25М1	25	15	126	95	3048х1750х2320	5400
Б/С	2ГМ4-13/36С	36	13	146	115	3730х1675х1900	5820
	2ГМ4-12/65М1	65	12	132	100	3175х1975х2420	5250
Б/С	2СНМ4-13/71С	71	13	160	120	4039х2275х1900	5140



промышленная группа



КРАСНОДАРСКИЙ КОМПРЕССОРНЫЙ ЗАВОД

г. Краснодар: +7 (861) 299-09-09

www.tegas.ru

Сжатие различных газов, низкое давление (3-11 бар)

Без смазки	Модель	Давление, кгс/см ²	Производительность, нм ³ /мин	Мощность, кВт	Охл. вода, л/мин.	Габариты, ДхШхВ, мм	Вес, кг
	2ГМ4-48/3	3	48	130	27	2700×1675×1260	4350
Б/С	2ГМ4-48/3С	3	48	137	27	3820×1675×1350	4850
	2ГМ4-54/3	3	54	146	27	3000×1680×1155	4200
Б/С	2ГМ4-54/3С	3	54	153	27	3565×1680×1155	4400
	202ГП-12/3М	4,5	12	48	53	1590×1430×1775	2650
	205ГП-40/3	4,5	40	160	45	3140×2860×2400	6380
	2ГП-4/5	5	4	37		2100×1900×2100	3200
Б/С	2ГМ2,5-4/5С	5	4,5	90		1400×3200×1750	3400
Б/С	2ГМ2,5-14/9С	8	14	90		1400×3200×1750	3400
	3ГП-20/8	8	20	132		2650×1620×2650	5600
	602ГП-10/8М	9	10	42	46	1660×1430×1825	2530
	2ГМ4-24/9	9	24	122	110	2685×1675×2130	5000
	2ГМ4-24/9М1	9	24	132	108	2685×1485×2020	4750
	2ГМ4-27/9	9	27	137	130	3000×1680×2100	5150
Б/С	2ГМ4-27/9С	9	27	144	130	3500×1680×2100	4850
	305ГП-30/8	9	30	154	135	2480×1860×2420	6960
	2ГМ2,5-4/11С	11	4	55		1400×3200×1700	3100



промышленная группа



КРАСНОДАРСКИЙ КОМПРЕССОРНЫЙ ЗАВОД

г. Краснодар: +7 (861) 299-09-09
www.tegas.ru

Сжатие различных газов, среднее давление (18-36 бар)

Без смазки	Модель	Давление, кгс/см ²	Производительность, нм ³ /мин	Мощность, кВт	Охл. вода, л/мин.	Габариты, ДхШхВ, мм	Вес, кг
	2ГП-6/18	18	6	75		2300×1260×2100	3300
	302ГП-6/18	19	4,8	75	58	1630×1430×1825	2350
Б/С	3С2ГП-6/18	19	4,8	48	60	2570×1565×2560	2730
	305ГП-20/18	19	20	165	150	2535×1860×2400	6860
	505ГП-20/18	19	20	164	190	3075×2860×2365	6150
Б/С	2ГМ4-15/25СМ1	25	15	135	90	4200×1860×2480	6020
Б/С	3ГП-12/35	35	12	132		3060×1620×2650	6000
	302ГП-6/35	36	6	60	53	3180×1855×2280	2900
	2ГМ4-13/36	36	13	140	115	3170×1675×1900	5720
	305ГП-20/35	36	20	180	170	2705×1860×2415	7180

Сжатие различных газов, высокое давление (71-220 бар)

Без смазки	Модель	Давление, кгс/см ²	Производительность, нм ³ /мин	Мощность, кВт	Охл. вода, л/мин.	Габариты, ДхШхВ, мм	Вес, кг
	302ГП-5/70	71	5	60	48	2745×1885×1870	2600
	2ГМ4-13/71	71	13	150	120	3477×2275×1900	5110
Б/С	2ГМ4-13/71С	71	13	155	120	4039×2275×1900	5450
	305ГП-16/70	71	16	180	150	2710×1860×2560	7380
	302ГП-4/150	151	4	58	50	2960×1885×2185	2815
	2ГМ4-9,6/161М1	161	9,6	128	100	3330×1685×2160	6000
Б/С	2ГМ2,5-5/200С	200	4,2	90		1400×3700×2200	4800
	2ГП-2/220М	220	2	75		2500×1500×2500	4900
	3ГП-5/220	220	5	132		3180×1620×29	

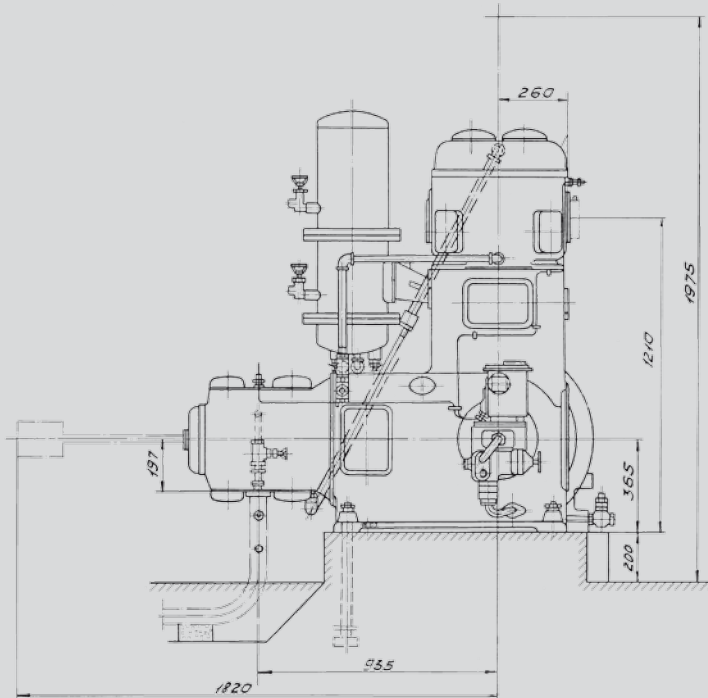


промышленная группа



КРАСНОДАРСКИЙ КОМПРЕССОРНЫЙ ЗАВОД

г. Краснодар: +7 (861) 299-09-09
www.tegas.ru



Компрессор стационарный поршневой крейцкопфный двухступенчатый угловой с водяным охлаждением со смазкой цилиндров и сальников. Привод осуществляется от электродвигателя, встроенного в раму компрессора. Компрессор оборудован системой автоматической защиты и сигнализации по основным параметрам. Предназначен для сжатия и подачи под давлением водорода.

Газовый компрессор

302GP-6/18

Параметр

Сжимаемый газ
 Объемная производительность, приведенная к начальным условиям, м³/мин
 Давление всасывания, кгс/см²
 Давление нагнетания (абс), кгс/см²
 Охлаждение
 Тип привода
 Мощность электродвигателя компрессора, кВт
 Габариты (длина x ширина x высота) установки, мм
 Масса установки в комплекте поставки, кг:

Значение

водород
 6
 1,02 – 1,04
 19
 водяное (жидкостное)
 электрический
 75
 1630 x 1430 x 1825
 2350



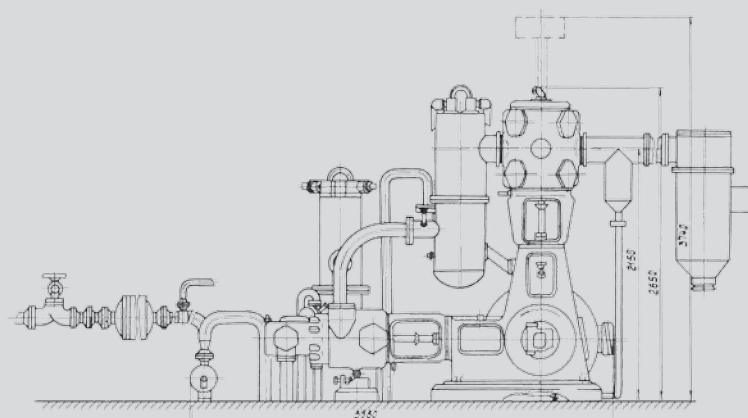
промышленная группа



КРАСНОДАРСКИЙ КОМПРЕССОРНЫЙ ЗАВОД

г. Краснодар: +7 (861) 299-09-09
www.tegas.ru

Компрессор ЗГП-12/35 - газовый компрессор без смазки цилиндров и сальников на угловой прямоугольной базе. ЗГП-12/35 применяются в нефтяной, химической промышленности, на нефтеперерабатывающих заводах, а также других отраслях промышленности, где требуется сжатие различных газов, в том числе агрессивных, ядовитых, взрывоопасных, инертных, токсичных и для технологических процессов необходим чистый сжатый газ без примесей масла.



Газовый компрессор

ЗГП-12/35

Параметр

Сжимаемый газ
 Объемная производительность, приведенная к начальным условиям, м³/мин
 Давление всасывания, кгс/см²
 Давление нагнетания (абс), кгс/см²
 Охлаждение
 Тип привода
 Мощность электродвигателя компрессора, кВт
 Габариты (длина x ширина x высота) установки, мм
 Масса установки в комплекте поставки, кг:

Значение

азот, кислород
 12
 1,01 – 1,04
 35
 водяное (жидкостное)
 электрический
 160
 3060 x 1620 x 2650
 6000



промышленная группа



КРАСНОДАРСКИЙ КОМПРЕССОРНЫЙ ЗАВОД

г. Краснодар: +7 (861) 299-09-09
www.tegas.ru

КОМПРЕССОРЫ БЕЗ СМАЗКИ

Модель	Давление, кгс/см ²	Производи- тельность, нм ³ /мин	Мощность, кВт	Габариты, ДхШхВ, мм	Вес, кг
Низкое давление (до 8 бар)					
2ГП-4/5	5	4	37	2100×1900×2100	3200
2ГМ2,5-4/5С	5	4,5	90	1400×3200×1750	3400
2ГМ2,5-14/9С	8	14	90	1400×3200×1750	3400
3ГП-20/8	8	20	132	2650×1620×2650	5600
Среднее давление (11-35 бар)					
2ГМ2,5-4/11С	11	4	55	1400×3200×1700	3100
2ГП-6/18	18	6	75	2300×1260×2100	3300
3ГП-12/35	35	12	132	3060×1620×2650	6000
Высокое давление (165-220 бар)					
3ГМ2,5-5/200С	200	4,2	90	1400×3700×2200	4800
3ГП-5/220	220/165	5	132	3180×1620×2940	7600
2ГП-2/220М	220/165	2	75	2500×1500×2500	4900



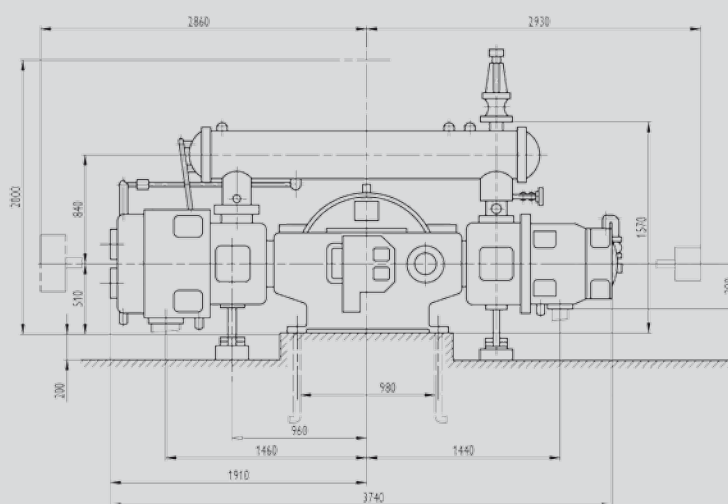
промышленная группа



КРАСНОДАРСКИЙ КОМПРЕССОРНЫЙ ЗАВОД

г. Краснодар: +7 (861) 299-09-09
www.tegas.ru

Компрессор стационарный поршневой крейцкопфный двухступенчатый оппозитный с водяным охлаждением без смазки цилиндров и сальников. Привод осуществляется от электродвигателя, встроенного в раму компрессора. Компрессор оборудован системой автоматической защиты и сигнализации по основным параметрам. Предназначен для создания избыточного давления и подачи сжатого воздуха в качестве источника энергии для других процессов и применяется практически во всех отраслях промышленности.



Компрессор без смазки

2BM4-24/9C

Параметр

Сжимаемый газ
 Объемная производительность, приведенная к начальным условиям, м³/мин
 Давление всасывания, кгс/см²
 Давление нагнетания (абс), кгс/см²
 Охлаждение
 Тип привода
 Мощность электродвигателя компрессора, кВт
 Габариты (длина x ширина x высота) установки, мм
 Масса установки в комплекте поставки, кг:

Значение

воздух
 24
 1,01 – 1,04
 9
 водяное (жидкостное)
 электрический
 160
 3700 x 1485 x 2300
 6000

КОМПРЕССОРЫ БЕЗ СМАЗКИ

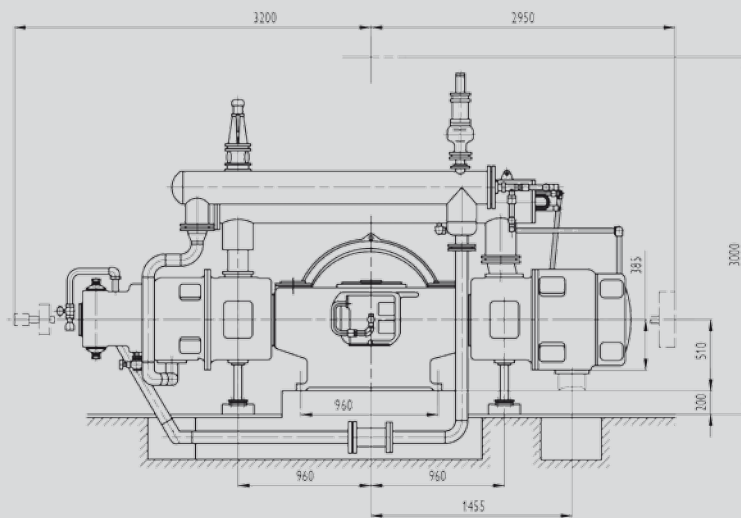


промышленная группа



КРАСНОДАРСКИЙ КОМПРЕССОРНЫЙ ЗАВОД

г. Краснодар: +7 (861) 299-09-09
www.tegas.ru



Компрессор стационарный поршневой крейцкопфный трехступенчатый оппозитный с водяным охлаждением без смазки цилиндров и сальников. Привод осуществляется от электродвигателя, встроенного в раму компрессора. Компрессор оборудован системой автоматической защиты и сигнализации по основным параметрам. Предназначен для сжатия и подачи под давлением водорода.

Компрессор без смазки

2GM4-15/25CM1

Параметр

Сжимаемый газ
Объемная производительность, приведенная к начальным условиям, м³/мин
Давление всасывания, кгс/см²
Давление нагнетания (абс), кгс/см²
Охлаждение
Тип привода
Мощность электродвигателя компрессора, кВт
Габариты (длина x ширина x высота) установки, мм
Масса установки в комплекте поставки, кг:

Значение

водород
15
1,01 – 1,04
25
водяное (жидкостное)
электрический
160
4200 x 1880 x 2480
6200



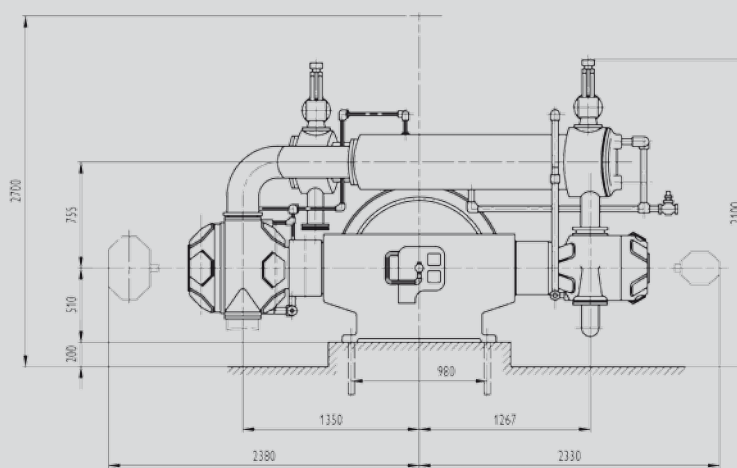
промышленная группа



КРАСНОДАРСКИЙ КОМПРЕССОРНЫЙ ЗАВОД

г. Краснодар: +7 (861) 299-09-09
www.tegas.ru

Компрессор стационарный поршневой крейцкопфный двухступенчатый оппозитный с водяным охлаждением без смазки цилиндров и сальников. Привод осуществляется от электродвигателя, встроенного в раму компрессора. Компрессор оборудован системой автоматической защиты и сигнализации по основным параметрам. Предназначен для сжатия и подачи под давлением водорода.



Компрессор без смазки

2GM4-27/9C

Параметр

Сжимаемый газ
 Объемная производительность, приведенная к начальным условиям, м³/мин
 Давление всасывания, кгс/см²
 Давление нагнетания (абс), кгс/см²
 Охлаждение
 Тип привода
 Мощность электродвигателя компрессора, кВт
 Габариты (длина x ширина x высота) установки, мм
 Масса установки в комплекте поставки, кг:

Значение

водород
 27
 1,01 – 1,04
 9
 водяное (жидкостное)
 электрический
 160
 3500 x 1680 x 2100
 4850



промышленная группа



КРАСНОДАРСКИЙ КОМПРЕССОРНЫЙ ЗАВОД

г. Краснодар: +7 (861) 299-09-09
www.tegas.ru

ДОЖИМАЮЩИЕ КОМПРЕССОРЫ

Бустерные компрессоры с электроприводом

Компрессоры рассчитаны под электропривод 735, 980 или 1470 об/мин.

Компрессоры могут поставляться как с электроприводом, так и без него.

Компрессоры под электропривод 735 об/мин - все без смазки.

Компрессоры под электропривод 980 об/мин - каждая модель выпускается как со смазкой, так и без смазки.

Компрессоры под электропривод 1470 об/мин - только со смазкой.

X в модели компрессора - производительность по условиям всасывания при номинальном давлении всасывания.

Диапазон производительности указан для номинального давления, и для +/-1 атмосферы.

Производительность при номинальном давлении всасывания точно определяется оборотами используемого электропривода.

Другими словами, для необходимой производительности подбирается нужный электропривод.

Нагнетание 16-80 атм

Давление всасывания		Номинальное давление нагнетания, атм (изб.)									
Номинальное (изб.)	Диапазон изменения	16	Произв., Нм³/мин	25	Произв., Нм³/мин	40	Произв., Нм³/мин	63	Произв., Нм³/мин	80	Произв., Нм³/мин
4	-1	2ГМ2,5-Х/4-16	6-13	2ГМ2,5-Х/4-25	15-30	2ГМ2,5-Х/4-40	8-25	2ГМ2,5-Х/4-63	7-14	2ГМ2,5-Х/4-80	7-15
	0		10-20		19-39		11-32		9-18		9-18
	+1		14-27		24-48		14-39		11-22		11-22
8	-1	2ГМ2,5-Х/8-16	46-93	2ГМ2,5-Х/8-25	13-25	2ГМ2,5-Х/8-40	21-42	2ГМ2,5-Х/8-63	12-24	2ГМ2,5-Х/8-80	10-24
	0		55-108		15-30		24-48		14-28		12-27
	+1		62-123		18-35		27-54		16-32		13-30
12	-1			2ГМ2,5-Х/12-25	51-103	2ГМ2,5-Х/12-40	15-54	2ГМ2,5-Х/12-63	18-36	2ГМ2,5-Х/12-80	13-26
	0				58-115		18-60		20-40		14-28
	+1				64-127		21-64		22-44		16-31
16	-1			2ГМ2,5-Х/16-25	76-152	2ГМ2,5-Х/16-40	27-54	2ГМ2,5-Х/16-63	21-42	2ГМ2,5-Х/16-80	17-33
	0				82-164		30-60		22-45		18-36
	+1				88-177		33-66		48-24		19-38

X в модели компрессора - производительность по условиям всасывания при номинальном давлении всасывания.

Диапазон производительности указан для номинального давления, и для +/-1 атмосферы.

Нагнетание 100-250 атм

Давление всасывания		Номинальное давление нагнетания, атм (изб.)									
Номинальное (изб.)	Диапазон изменения	100	Произв., Нм³/мин	125	Произв., Нм³/мин	160	Произв., Нм³/мин	200	Произв., Нм³/мин	250	Произв., Нм³/мин
4	-1	2ГМ2,5-Х/4-100	6-13	2ГМ2,5-Х/4-125	6-11	2ГМ2,5-Х/4-160	4,5-9	2ГМ2,5-Х/4-200	4-8	2ГМ2,5-Х/4-250	3,5-7
	0		8-17		7-14		5,5-11		5-10,5		4,5-9
	+1		10-20		9-17		7-14		6,5-13		5,5-11
8	-1	2ГМ2,5-Х/8-100	11-21	2ГМ2,5-Х/8-125	8-16	2ГМ2,5-Х/8-160	8-16	2ГМ2,5-Х/8-200	6-12	2ГМ2,5-Х/8-250	5-10
	0		12-24		9-18		9-18		6,5-13		6-12
	+1		14-27		10-21		10-20,5		7-15		6,5-13
12	-1	2ГМ2,5-Х/12-100	11-22	2ГМ2,5-Х/12-125	10-23	2ГМ2,5-Х/12-160	9-18	2ГМ2,5-Х/12-200	7-15	2ГМ2,5-Х/12-250	7-15
	0		12-25		12-26		10-20		8-16		8-16
	+1		14-27		13-28		11-22		9-18		9-18
16	-1	2ГМ2,5-Х/16-100	13-27	2ГМ2,5-Х/16-125	13-26	2ГМ2,5-Х/16-160	11-22				
	0		14-29		14-28		12-24				
	+1		15-31		15-30		13-26				



промышленная группа

г. Краснодар: +7 (861) 299-09-09
www.tegas.ru

Бустерные компрессоры с дизельным приводом

Компрессоры рассчитаны под дизельный привод 1350 или 1500 об/мин.
Компрессоры могут поставляться как с дизельным приводом, так и без него.

Компрессоры с дизельным приводом - только со смазкой.

X в модели компрессора - производительность по условиям всасывания при номинальном давлении всасывания. Диапазон производительности указан для номинального давления, и для +/-1 атмосферы.

Производительность при номинальном давлении всасывания точно определяется оборотами используемого дизельного привода.

Другими словами, для необходимой производительности подбирается нужный дизельный привод.

Нагнетание 16-80 атм

Давление всасывания		Номинальное давление нагнетания, атм (изб.)									
Номинальное (изб.)	Диапазон изменения	16	Произв., Нм³/мин	25	Произв., Нм³/мин	40	Произв., Нм³/мин	63	Произв., Нм³/мин	80	Произв., Нм³/мин
4	-1	2ГМ2,5-Х/4-16	11-12,4	2ГМ2,5-Х/4-25	27-30	2ГМ2,5-Х/4-40	15-26	2ГМ2,5-Х/4-63	13-14	2ГМ2,5-Х/4-80	12-15
	0		18-20		36-40		21-33		17-19		16-19
	+1		25-28		44-49		26-40		21-23		20-23
8	-1	2ГМ2,5-Х/8-16	85-95	2ГМ2,5-Х/8-25	23-26	2ГМ2,5-Х/8-40	38-43	2ГМ2,5-Х/8-63	22-25	2ГМ2,5-Х/8-80	18-24
	0		99-110		28-30		44-49		26-29		21-27
	+1		113-126		32-36		50-55		30-33		25-30
12	-1			2ГМ2,5-Х/12-25	94-105	2ГМ2,5-Х/12-40	27-55	2ГМ2,5-Х/12-63	34-38	2ГМ2,5-Х/12-80	24-26
	0				106-110		33-61		37-41		26-29
	+1				117-130		39-66		41-45		29-32
16	-1			2ГМ2,5-Х/16-25	139-155	2ГМ2,5-Х/16-40	50-55	2ГМ2,5-Х/16-63	39-43	2ГМ2,5-Х/16-80	7-15
	0				151-168		55-61		41-46		9-18
	+1				163-181		61-67		44-49		11-22

X в модели компрессора - производительность по условиям всасывания при номинальном давлении всасывания. Диапазон производительности указан для номинального давления, и для +/-1 атмосферы.

Нагнетание 100-250 атм

Давление всасывания		Номинальное давление нагнетания, атм (изб.)									
Номинальное (изб.)	Диапазон изменения	100	Произв., Нм³/мин	125	Произв., Нм³/мин	160	Произв., Нм³/мин	200	Произв., Нм³/мин	250	Произв., Нм³/мин
4	-1	2ГМ2,5-Х/4-100	11-13	2ГМ2,5-Х/4-125	10-11,5	2ГМ2,5-Х/4-160	8-9	2ГМ2,5-Х/4-200	7,8-8,5	2ГМ2,5-Х/4-250	6,4-7,1
	0		14-17		13,15		10-11,3		9,8-10,9		8,2-9,1
	+1		17-21		16-18		12,4-14		12-13		10,11
8	-1	2ГМ2,5-Х/8-100	20-22	2ГМ2,5-Х/8-125	15-17	2ГМ2,5-Х/8-160	15-16	2ГМ2,5-Х/8-200	11-12	2ГМ2,5-Х/8-250	9,4-10,5
	0		22-25		17-19		17-18,5		12-13,5		7-11,9
	+1		25-28		19-21		19-21		13,6-15		12-13,3
12	-1	2ГМ2,5-Х/12-100	21-23	2ГМ2,5-Х/12-125	17-24	2ГМ2,5-Х/12-160	17-19	2ГМ2,5-Х/12-200	13,4-15	2ГМ2,5-Х/12-250	13,3-15
	0		22-25		19-26		19-21		15-16,5		14,6-16
	+1		25-28		21-29		20-23		16,2-18		15,7-18
16	-1	2ГМ2,5-Х/16-100	25-27	2ГМ2,5-Х/16-125	24-28	2ГМ2,5-Х/16-160	20-22,3				
	0		26,4-29		26-28,8		22-24,2				
	+1		28-31		28-31		23,5-26				



промышленная группа



КРАСНОДАРСКИЙ КОМПРЕССОРНЫЙ ЗАВОД

г. Краснодар: +7 (861) 299-09-09
www.tegas.ru

Бустерные компрессоры без смазки (только электропривод)

Компрессоры рассчитаны под электропривод 735 или 980 об/мин.
Компрессоры могут поставляться как с электроприводом, так и без него.

X в модели компрессора - производительность по условиям всасывания при номинальном давлении всасывания. Диапазон производительности указан для номинального давления, и для +/-1 атмосферы.

Производительность при номинальном давлении всасывания точно определяется оборотами используемого электропривода.

Другими словами, для необходимой производительности подбирается нужный электропривод.

Нагнетание 16-80 атм

Давление всасывания		Номинальное давление нагнетания, атм (изб.)									
Номинальное (изб.)	Диапазон изменения	16	Произв., Нм ³ /мин	25	Произв., Нм ³ /мин	40	Произв., Нм ³ /мин	63	Произв., Нм ³ /мин	80	Произв., Нм ³ /мин
4	-1	2ГМ2,5-Х/4-16	6-8	2ГМ2,5-Х/4-25	15-20	2ГМ2,5-Х/4-40	8-17	2ГМ2,5-Х/4-63	7-9	2ГМ2,5-Х/4-80	7-10
	0		10-13		19-26		11-21		9-12		9-12
	+1		14-18		24-32		14-26		11-15		11-15
8	-1	2ГМ2,5-Х/8-16	46-62	2ГМ2,5-Х/8-25	13-17	2ГМ2,5-Х/8-40	21-28	2ГМ2,5-Х/8-63	12-16	2ГМ2,5-Х/8-80	10-16
	0		55-72		15-20		24-32		14-19		13-18
	+1		62-82		18-24		27-36		16-22		15-20
12	-1			2ГМ2,5-Х/12-25	51-68	2ГМ2,5-Х/12-40	15-36	2ГМ2,5-Х/12-63	18-25	2ГМ2,5-Х/12-80	13-17
	0				58-77		18-40		20-27		14-19
	+1				64-85		21-43		22-30		16-21
16	-1			2ГМ2,5-Х/16-25	76-101	2ГМ2,5-Х/16-40	27-36	2ГМ2,5-Х/16-63	21-28	2ГМ2,5-Х/16-80	17-22
	0				82-110		30-40		22-30		18-24
	+1				88-118		33-44		24-32		19-26

X в модели компрессора - производительность по условиям всасывания при номинальном давлении всасывания. Диапазон производительности указан для номинального давления, и для +/-1 атмосферы.

Нагнетание 100-250 атм

Давление всасывания		Номинальное давление нагнетания, атм (изб.)									
Номинальное (изб.)	Диапазон изменения	100	Произв., Нм ³ /мин	125	Произв., Нм ³ /мин	160	Произв., Нм ³ /мин	200	Произв., Нм ³ /мин	250	Произв., Нм ³ /мин
4	-1	2ГМ2,5-Х/4-100	6-8	2ГМ2,5-Х/4-125	6-7	2ГМ2,5-Х/4-160	4-6	2ГМ2,5-Х/4-200	4-6	2ГМ2,5-Х/4-250	3,5-5
	0		8-11		7-9,5		5,5-7		5-7		4,5-6
	+1		10-13		9-12		7-9		6,5-9		5,5-7
8	-1	2ГМ2,5-Х/8-100	11-14	2ГМ2,5-Х/8-125	8-11	2ГМ2,5-Х/8-160	8-11	2ГМ2,5-Х/8-200	6-8	2ГМ2,5-Х/8-250	5-7
	0		12-16		9-12		9-12		7-9		6-8
	+1		14-18		10-14		10-14		7-10		6,5-9
12	-1	2ГМ2,5-Х/12-100	11-15	2ГМ2,5-Х/12-125	10-16	2ГМ2,5-Х/12-160	9-12	2ГМ2,5-Х/12-200	7-10	2ГМ2,5-Х/12-250	7-10
	0		12-17		12-17		10-13		8-11		8-11
	+1		14-18		14-19		11-15		9-12		9-12
16	-1	2ГМ2,5-Х/16-100	13-18	2ГМ2,5-Х/16-125	13-17	2ГМ2,5-Х/16-160	11-15				
	0		14-19		14-19		12-16				
	+1		15-21		15-20		13-17				



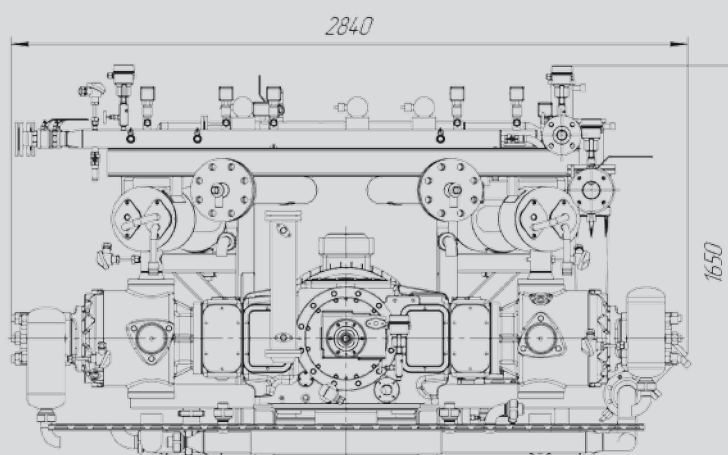
промышленная группа



КРАСНОДАРСКИЙ КОМПРЕССОРНЫЙ ЗАВОД

г. Краснодар: +7 (861) 299-09-09
www.tegas.ru

Компрессор стационарный поршневой крейцкопфный двухрядный двухступенчатый оппозитный с водяным охлаждением без смазки цилиндров и сальников. Привод осуществляется от электродвигателя, смонтированного на единой раме. Компрессор оборудован системой автоматической защиты и сигнализации по основным параметрам. Предназначен для сжатия азота и воздуха.



Дожимающий компрессор

2GM2,5-1,5/11-64C

Параметр

Сжимаемый газ
 Объемная производительность, приведенная к нормальным условиям, м³/мин
 Давление всасывания, кгс/см²
 Давление нагнетания (абс), кгс/см²
 Охлаждение
 Тип привода
 Мощность электродвигателя компрессора, кВт
 Габариты (длина x ширина x высота) установки, мм
 Масса установки в комплекте поставки, кг:

Значение

азот, воздух
 16,5
 11 (азот), 5 (воздух)
 65 (азот), 41 (воздух)
 водяное (жидкостное)
 электрический
 110
 3060 x 1620 x 2650
 6000

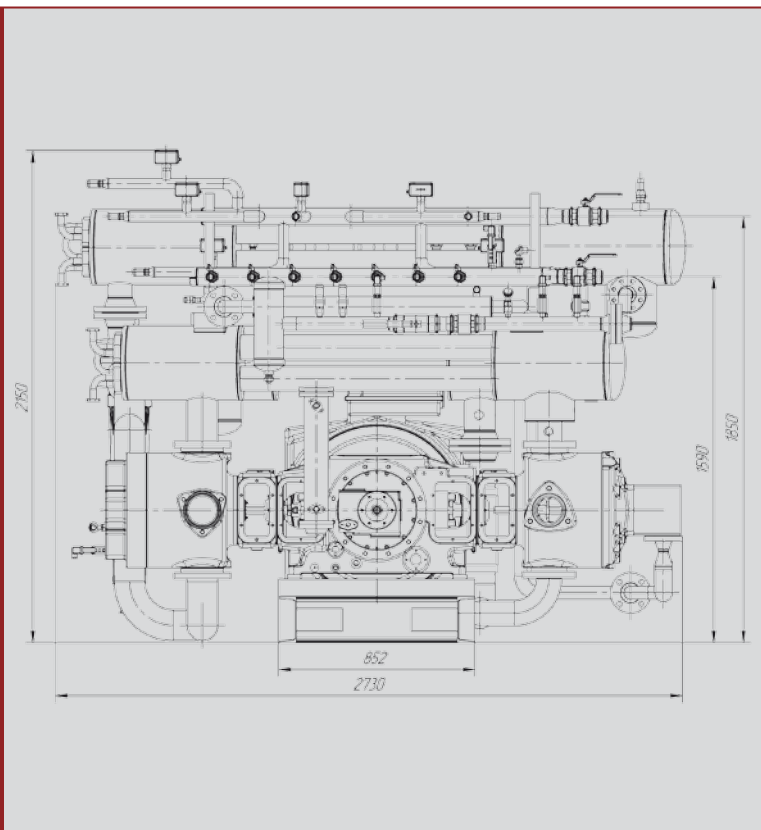


промышленная группа



КРАСНОДАРСКИЙ КОМПРЕССОРНЫЙ ЗАВОД

г. Краснодар: +7 (861) 299-09-09
www.tegas.ru



Компрессор стационарный поршневой крейцкопфный четырехрядный трехступенчатый оппозитный с водяным охлаждением без смазки цилиндров и сальников. Привод осуществляется от электродвигателя, смонтированного на единой раме. Компрессор оборудован системой автоматической защиты и сигнализации по основным параметрам. Предназначен для сжатия азота и воздуха.

Дожимающий компрессор

4ГМ2,5-6,67-4-50С

Параметр

Сжимаемый газ
 Объемная производительность, приведенная к нормальным условиям, м³/мин
 Давление всасывания, кгс/см²
 Давление нагнетания (абс), кгс/см²
 Охлаждение
 Тип привода
 Мощность электродвигателя компрессора, кВт
 Габариты (длина x ширина x высота) установки, мм
 Масса установки в комплекте поставки, кг:

Значение

азот, воздух
 16,5
 11 (азот), 5 (воздух)
 65 (азот), 41 (воздух)
 водяное (жидкостное)
 электрический
 110
 3060 x 1620 x 2650
 6000



промышленная группа



КРАСНОДАРСКИЙ КОМПРЕССОРНЫЙ ЗАВОД

г. Краснодар: +7 (861) 299-09-09
www.tegas.ru

ВИНТОВЫЕ КОМПРЕССОРЫ

Винтовые компрессоры — современные и экономичные установки сжатия атмосферного воздуха.

Винтовые компрессорные установки TEGAS изготавливаются с применением импортных комплектующих, что обеспечивает высокую надежность каждого узла.

Применение винтовых компрессорных установок – генерация сжатого воздуха для нефтегазовых работ, ремонта и испытаний трубопроводов, для привода пневмоинструмента и других целей.

Преимущества винтовых компрессорных установок:

- Полная заводская готовность;
- Компактность и малый вес;
- Удобство транспортировки любым видом транспорта;
- Простота и удобство технического обслуживания;
- Большая мощность при низком энергопотреблении;
- Самонастраивающийся ролик натяжителя;
- Встроенный маслоотделитель;
- 3 режима работы (полный/холостой/остановка) и контроль выключения;
- Широкий температурный и климатический диапазон эксплуатации;
- Корпус и обшивка с порошковой окраской;
- Низкая себестоимость сжатого воздуха – быстрая окупаемость;
- Автоматическая система управления и безопасности с дисплеем, работа компрессора не требует присутствия человека;
- Тихая и плавная работа.

Базовые модели винтовых компрессоров могут быть дополнены:

Ресивером;
Рефрижераторным осушителем;
Частотным регулятором производительности.

КОМПРЕССОРЫ БЕЗ СМАЗКИ



промышленная группа



КРАСНОДАРСКИЙ КОМПРЕССОРНЫЙ ЗАВОД

г. Краснодар: +7 (861) 299-09-09
www.tegas.ru

Модель	Производительность, нм ³ /мин				Мощность, кВт	Габариты, ДхШхВ, мм	Вес, кг
	7,5 бар	10 бар	13 бар	15 бар			
ТЕГАС 3,0	0,41	0,32	0,24	0,21	3,0	560 x 720 x 830	160
ТЕГАС 4,0	0,56	0,46	0,35	0,30	4,0	560 x 720 x 830	160
ТЕГАС 5,5	0,77	0,65	0,53	0,45	5,5	770 x 579 x 907	166
ТЕГАС 7,5	1,10	0,95	0,74	0,63	7,5	770 x 579 x 907	187
ТЕГАС 9,0	-	1,09	0,86	0,75	9,0	770 x 579 x 907	194
ТЕГАС 1-11,0	-	1,45	1,10	0,90	11,0	870 x 579 x 907	211
ТЕГАС 11,0	1,76	1,50	1,16	0,93	11,0	998 x 671 x 1123	305
ТЕГАС 15,0	2,24	1,96	1,51	1,24	15,0	998 x 671 x 1123	319
ТЕГАС 18,5	2,91	2,62	2,20	1,89	18,05	1287 x 799 x 1296	532
ТЕГАС 22,0	3,46	3,10	2,66	2,31	22,0	1287 x 799 x 1296	547
ТЕГАС1-30,0	4,38	4,01	3,52	3,02	30,0	790 x 1210 x 1220	550
ТЕГАС2-30,0	5,05	4,28	3,76	3,40	30,0	1398 x 939 x 1580	809
ТЕГАС 37,0	6,15	5,24	4,56	4,15	37,0	1398 x 939 x 1580	830
ТЕГАС 45,0	7,25	6,51	5,55	5,03	45,01	1398 x 939 x 1580	926
ТЕГАС 55,0	9,30	7,96	6,70	5,87	55,0	1556 x 1103 x 1623	1095
ТЕГАС 75,0	12,10	10,55	9,40	8,30	75	2110 x 1356 x 1936	1810
ТЕГАС1-90	13,65	13,05	11,70	10,20	90	2110 x 1356 x 1936	1912
ТЕГАС2-90 D	15,55	13,70	12,15	10,60	90	2110 x 1356 x 1936	1985
ТЕГАС 110 D	18,50	15,90	13,30	12,17	110	2587 x 1652 x 1993	2800
ТЕГАС 132 D	23,45	19,35	15,60	15,01	132	2587 x 1652 x 1993	3160
ТЕГАС 160 D	27,90	24,85	21,60	19,65	160	2587 x 1652 x 1993	3240
ТЕГАС 200 D	35,75	30,40	26,70	-	200	3500 x 2100 x 2270	4900
ТЕГАС 220 D	35,50	-	-	-	220	2800 x 1820 x 2030	6300
ТЕГАС 250/2 D	41,20	35,90	29,30	-	250	3320 x 2100 x 2800	6300
ТЕГАС 315/7 D	47,10	42,10	37,80	-	315	3320 x 2100 x 2800	6900
ТЕГАС 355/7 D	53,10	47,00	42,00	-	355	3320 x 2100 x 2800	7200
ТЕГАС 1-11	-	1,45	1,10	0,90			



промышленная группа



КРАСНОДАРСКИЙ КОМПРЕССОРНЫЙ ЗАВОД

г. Краснодар: +7 (861) 299-09-09
www.tegas.ru

СЕРВИС КОМПРЕССОРНОГО ОБОРУДОВАНИЯ



Краснодарский компрессорный завод производит:

- Сервис и ремонт воздушных и газовых компрессоров, компрессорных станций – собственного изготовления, а так же других производителей;
- Сервис и ремонт азотных станций – своей номенклатуры, а так же других производителей;
- Обслуживание пневмосистемы предприятия – аудит состояния, ремонт или замена неисправных узлов.

Сервисное обслуживание и ремонт осуществляются либо на производственных площадях ККЗ, либо на территории Заказчика. Пишите на service@kkzav.ru, либо звоните +7(861)299-09-09 (отдел сервиса).

Запчасти для компрессоров, компрессорных станций

ККЗ производит и поставляет запчасти для широкого ряда компрессорной техники и газоразделительного оборудования - своей номенклатуры и других производителей.

Договор на сервисное обслуживание

ККЗ предлагает предприятиям заключить договор на сервисное обслуживание компрессорного оборудования и (или) газоразделительной техники.

ККЗ возьмет на себя своевременное проведение плановых ТО, исключая задержки, связанные с отсутствием необходимых деталей или материалов. Кроме планового обслуживания, ККЗ берет на себя оперативное устранение незапланированных отказов оборудования.

Для заключения сервисного договора пишите в службу сервиса ККЗ - service@kkzav.ru.

Укажите в заявке оборудование для обслуживания, возраст оборудования, срок службы и состояние.



ВМЕСТЕ - В БУДУЩЕЕ!



промышленная группа

Сделайте ксерокопию этого листа, заполните её и отправьте скан на info@tegas.ru или на факс +7 (861) 279-06-09. По всем вопросам звоните +7 (861) 299-09-09.

Заполненный опросный лист отправляйте на info@tegas.ru или на факс +7(861)279-06-09.

Ваше коммерческое предложение будет готово в течение трёх рабочих дней.

Состояние заявки узнавайте по телефону +7 (861) 299-09-09.

Информация о Заказчике

Наименование
организации-Заказчика:

Адрес
организации-Заказчика,
телефон, факс, e-mail:

Ответственный
представитель Заказчика
(должность, ФИО, телефон,
e-mail:

ВАШ КОМПРЕССОР

№	Наименование	Варианты исполнения
1	Назначение компрессора:	
2	Наименование сжимаемого газа:	
3	Требуемый расход, нм ³ /час:	
4	Давление на входе, атм.:	
5	Давление на выходе, атм.:	
6	Требования к автоматике:	
7	Наличие частотного регулятора:	
8	Ресивер (если необходим – указать его объем, м ³):	
9	Осушитель (если необходим – указать точку росы, С):	
10	Взрывозащищенность (если требуется указать класс):	
11	Пыле- и влагозащищенность:	
12	Расположение цилиндров:	
13	Привод компрессора: - электрический - дизельный - газопоршневой	
14	Исполнение компрессорной станции (цеховое, контейнер, только компрессор)	
15	Условия эксплуатации компрессора (температура окружающей среды)	
16	Режим работы компрессора (сменный /круглосуточный):	
17	Необходимые сроки поставки станции заказчику (число, месяц, год):	
18	Прочие требования:	

Также вы можете скачать опросный лист по адресу: www.kkzav.ru/zakaz



промышленная группа



КРАСНОДАРСКИЙ КОМПРЕССОРНЫЙ ЗАВОД

Промышленная группа ТЕГАС

www.tegas.ru

info@tegas.ru

+7(861)299-09-09

Краснодар, ул. Московская, 77

+7 (861) 299-09-09, факс: +7 (861) 279-06-09

Мы производим:

- Азотные установки;
- Воздушные компрессорные станции;
- Компрессоры: воздушные, газовые, дожимающие;
- Углекислотное оборудование;
- Станции подготовки и сжатия ПНГ.

Оказываем услуги:

- Сервис и ремонт компрессорного и газоразделительного оборудования;
- Аренда азотных и воздушных компрессорных станций;
- Обучение персонала работе на компрессорном оборудовании;
- Пневмоаудит предприятия Заказчика;
- Модернизация воздушных компрессорных станций в азотные.